

Thermo Scientific

Serie TSE congeladores de ultrabaja temperatura de -86°C

Manual de operaciones y de mantenimiento 7040933 Rev. 18



Visit us online to register your warranty
www.thermoscientific.com/labwarranty

Thermo
SCIENTIFIC

Información importante para el instalador y el usuario:

En el congelador ULT se incluyó un dispositivo de detección de temperatura redundante. Este dispositivo es un termopar en “T”. Para facilitar su acceso, el termopar (Figura 1-3) termina en un jack de interconexión (Figura 1-5) detrás de la tapa delantera de la base. (Podría encontrarse de manera diferente en las cajas. Consultar la Sección 1). Se recomienda encarecidamente que este termopar se conecte en un sistema de supervisión redundante que funcione 24 horas al día y los 7 días de la semana y que posea funcionalidades de alarma. La conexión del sensor en un sistema de supervisión y alarma separado del congelador proporciona la mejor seguridad posible al producto, en caso de fallo del sistema integral. ▲

Models Covered

Catalog Number	Capacity - liters (cu ft)	Voltage /Hz
TSE240V	368 (13)	230/50
TSE240D	368 (13)	230/60
TSE240A	368 (13)	120/60
TSE320A	490 (17)	120/60
TSE320D	490 (17)	230/60
TSE320V	490 (17)	230/50
TSE400V	652 (23)	230/50
TSE400D	652 (23)	230/60
TSE400A	652 (23)	120/60
TSE600D	793 (28)	230/60
TSE600V	793 (28)	230/50

Lista de embalaje

Nº de pieza	Descripción	Cantidad
122005	Llave	2
380520	Tapa de neopreno	2
510016	Perno de 1/4-20 x 5-1/2 pulgadas	2
195763	Presilla de retención	1
370563	Conector de alarma remota	1



Importante Lea este manual de instrucciones. No leer, entender y seguir las instrucciones de este manual puede provocar daños en la unidad, lesiones a los operarios y un rendimiento deficiente del equipo. ▲

Cuidado Todos los ajustes internos y el mantenimiento deben ser realizados por personal de mantenimiento debidamente cualificado. ▲

El contenido de este manual sólo tiene fines informativos. El contenido y el producto que describe están sujetos a cambios sin notificación previa. Thermo Fisher Scientific no realiza ninguna representación ni garantía en relación con este manual. En ningún caso Thermo se hará responsable por cualquier daño, directo o emergente, originado o relacionado con el uso de este manual.

©2013 Thermo Fisher Scientific. Todos los derechos reservados.

Los -86°C Congeladores (consulte la página i para la lista específica de los modelos) se describe en este manual son unidades de alto rendimiento que pueden ser utilizados para la investigación y en las situaciones que apoyan directamente las aplicaciones médicas. Cuando estos productos se utilizan para apoyar una aplicación médica, que es un accesorio a un dispositivo médico y por lo tanto se considera como un dispositivo médico en su propio derecho por el organismo regulador (por ejemplo, FDA).

Este producto está diseñado para su uso:

- Almacenamiento Como frío en uso en investigación.
- Como un dispositivo médico para uso diagnóstico (almacenamiento de muestras no destinadas a ser reintroducido al cuerpo humano).

Registro: Esta aplicación médica se considera un dispositivo médico de clase I por la FDA. Este producto está clasificado como código de producto - JRM, número regulación 862.2050 y se considera un dispositivo de clase 1, 510 (K) exentos.



Instrucciones operativas y de mantenimiento importantes. Lea el texto adjunto cuidadosamente.



Riesgo potencial de descarga eléctrica. Sólo personas cualificadas deben ejecutar los procedimientos asociados con este símbolo.



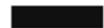
Peligros de temperatura extrema, caliente o frío. Utilice equipo de manipulación especial o utilice ropa protectora especial.



Existen superficies calientes que pueden provocar quemaduras en la piel sin protección, o materiales que pueden resultar dañados por las temperaturas elevadas.



Marcas y señales en equipos eléctricos y electrónicos, aplicables a los equipos eléctricos y electrónicos que caen bajo la Directiva 2002/96/CE (RAEE) y el equipo que ha salido al mercado después del 13 de agosto de 2005.



Este producto está obligado a cumplir con la Directiva sobre residuos de aparatos eléctricos y electrónicos (RAEE) 2002/96CE. Está marcado con el símbolo RAEE. Thermo Fisher Scientific contrató a una o más empresas de reciclado/desecho de residuos en cada estado miembro de la UE, y este producto se debe reciclar o desechar a través de dichas empresas. En www.thermofisher.com podrá obtener más información sobre el cumplimiento de Thermo con esta directiva, las empresas de reciclado de su país e información sobre productos Thermo.

- ✓ Utilice siempre el equipo protector adecuado (ropa, guantes, gafas de seguridad, etc.)
- ✓ Disipe siempre el frío o el calor extremo y utilice ropa protectora.
- ✓ Respete siempre unas buenas prácticas higiénicas.
- ✓ Cada persona es responsable de su propia seguridad.

¿Necesita información o asistencia acerca de los productos Thermo Fisher Scientific?

Le rogamos que se ponga en contacto con nosotros a través de:

América del Norte: EEUU +1-866-984-3766, Canadá +1-905-332-2000.

Europa: Bélgica +32 2 482 30 30, Dinamarca +45 4 166 200, Finlandia +358 9 329 100, Francia +33 2 28 03 20 00, Alemania / Austria / Suiza +49 6103 4081012, Italia +39-02-2511141, Países Bajos +31 76 571 4440, Rusia / CIS +7 095 755 9045, España / Portugal +34 93 2233154, Suecia +46 8 742 03 90, Reino Unido / Irlanda +44 870 609 9203.

Asia: China +86 21 5424 1582, India +91 22 2778 1101, Japón +81 45 453 9220,

Resto de países asiáticos +86 2885 4613.

América del Sur y países no mencionados: +33 2 2803 2000

Nuestro **personal de ventas** puede proporcionarle información acerca de los precios y ofrecerle presupuestos. Podemos recoger su pedido y facilitarle información sobre la entrega de equipos especializados o establecer acuerdos para que nuestro representante más cercano le pueda contactar. Nuestros productos están expuestos en Internet y nos podrá contactar a través de nuestra página web.

Nuestro **personal de servicio técnico** puede proporcionarle información técnica sobre la correcta instalación, el funcionamiento o los problemas de su equipo. También podemos facilitarle piezas de recambio u ofrecerle un servicio in situ. Asimismo, le podemos proporcionar un presupuesto sobre nuestra Garantía Extendida para sus productos Thermo Scientific.

Cualquiera de los productos Thermo Scientific que necesite o que use, estaremos encantados de analizar sus aplicaciones. Si advierte problemas técnicos, trabajando de forma conjunta, le ayudaremos a ubicar el problema y, si es posible, ayudar a que lo solucione usted mismo por el teléfono sin necesidad de una llamada de servicio.

Cuando sea necesario un servicio más exhaustivo, le ayudaremos con técnicos formados directamente en fábrica o mediante una organización de asistencia técnica experimentada para una reparación en el acto. Si sus necesidades técnicas están cubiertas por la garantía, nos aseguraremos de que la reparación de la unidad corra a cuenta nuestra y de que quede satisfecho.

Índice

Sección 1	Instalación y arranque	1-1
	Teclas del panel de control, pantallas, indicadores	1-4
	Operación del teclado	1-4
	Seleccione ubicación	1-5
	Instale congelador	1-5
	Funcionamiento de las puertas	1-5
	Instale paragolpes murales	1-6
	Contactos de alarma remotos	1-6
	Instale estanterías	1-6
	Conecte la unidad a la alimentación eléctrica	1-7
	Conecte cable de alimentación	1-7
	Ajuste temperatura de trabajo	1-8
	Puesta en marcha del congelador	1-8
	Ajuste alarma de baja temperatura	1-9
	Ajuste alarma de alta temperatura	1-9
	Modo funcionamiento	1-10
Sección 2	Calibración	2-1
	Calibre la sonda de control	2-1
	Períodos de estabilización de temperatura	2-1
Sección 3	Alarmas	3-1
	Alarma de fallo de sonda	3-2
	Fallo del sistema de etapa alta	3-2
Sección 4	Mantenimiento	4-1
	Limpie el armario exterior	4-1
	Limpie el filtro de aire	4-1
	Limpie el condensador	4-1
	Limpie el condensador refrigerado por agua	4-2
	Descongele la cámara	4-3
	Puerto de alivio de vacío	4-3
	Limpie junta de puerta	4-3
	Prepare la unidad para su almacenamiento	4-5
	Cambie la batería o baterías	4-5
	MANTENIMIENTO PREVENTIVO	4-6

Sección 5	Opciones instaladas en fábrica	5-1
	BUS - Sistema de reserva	5-1
	Instale el conducto del respiradero, solenoide y conjunto de inyección	5-1
	Instale sonda de temperatura	5-3
	Conecte sonda/Arnés del solenoide	5-4
	Panel de mando BUS	5-5
	Ajuste punto de referencia BUS opcional	5-8
	Configure BUS opcional (Sistema de reserva)	5-8
	Funcionamiento del BUS de prueba	5-9
	Limpie el conducto del respiradero	5-9
	Desconecte conjunto de acoplamiento y manguera de transferencia .	5-9
	Registrador de gráficas	5-9
	Registrador de la calibración	5-10
	Cambie el rango de temperatura del registrador	5-10
	Instale el papel para gráfica	5-10
	Opción cinco puertas interiores	5-11
	Limpie el condensador refrigerado por agua	5-11
	Registrador de datos	5-11
Sección 6	Especificaciones	6-1
	Unidades de puerta sencilla	6-1
	Unidades de puerta doble	6-3
Apéndice	Manipulación de nitrógeno líquido	A - 1
	Manipulación de CO₂ líquido	B - 1
	Primeros auxilios	C - 1

Sección 1

Instalación y puesta en marcha

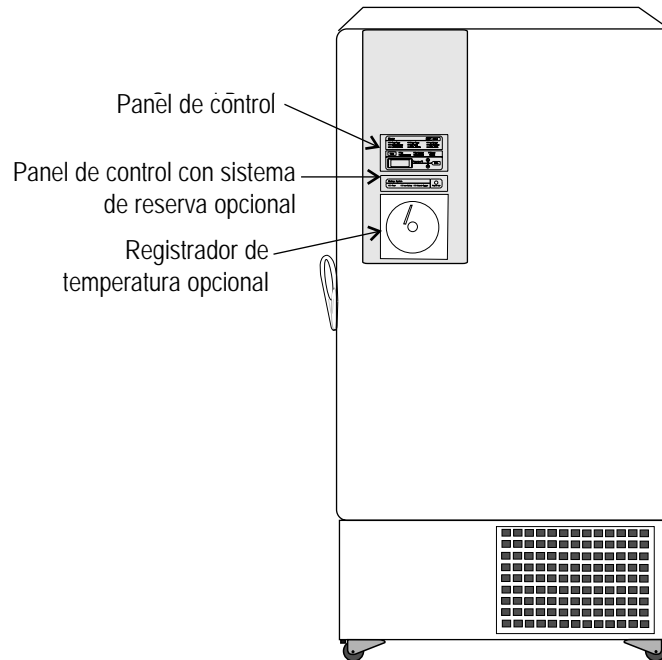


Figura 1-1. Componentes de la vista frontal del congelador

- Panel de control - teclado, pantallas e indicadores
- BUS (Sistema de reserva opcional) y panel de control
- Registrador de temperatura o registrador de datos opcional

Sección 1

Instalación y arranque

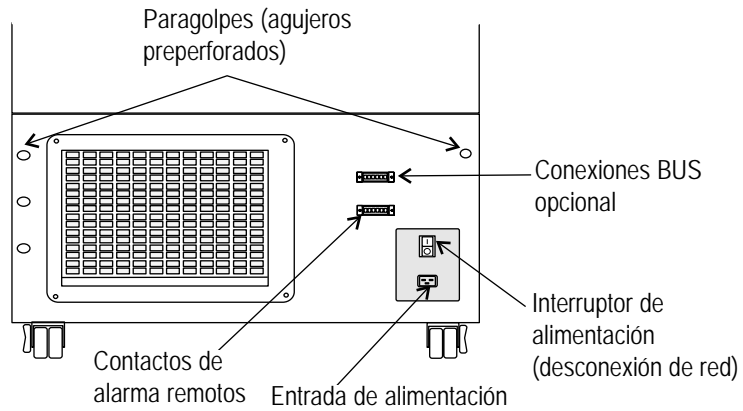


Figura 1-2. Componentes de la vista trasera del congelador

- Contactos de alarma remotos
- Entrada de alimentación para la conexión del cable de alimentación
- Conexiones BUS opcional para sonda y solenoide
- Interruptor de alimentación (desconexión de red)

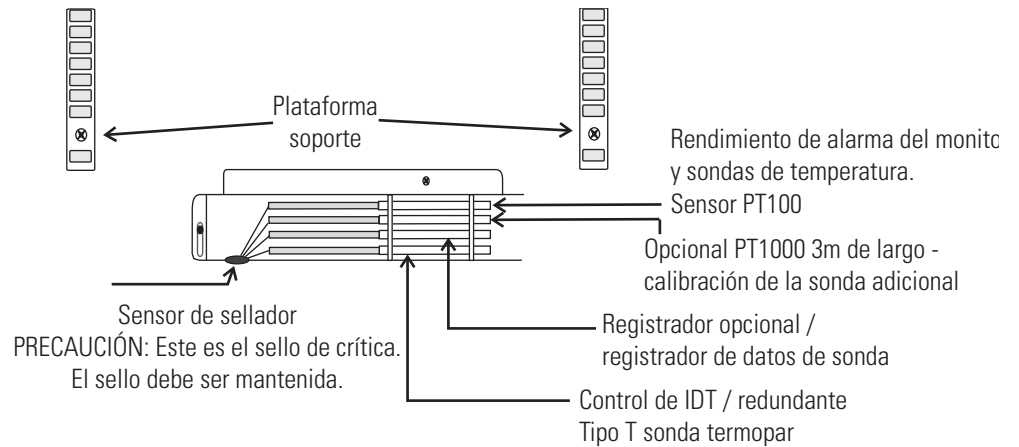


Figura 1-3. Sonda o sondas de la cámara

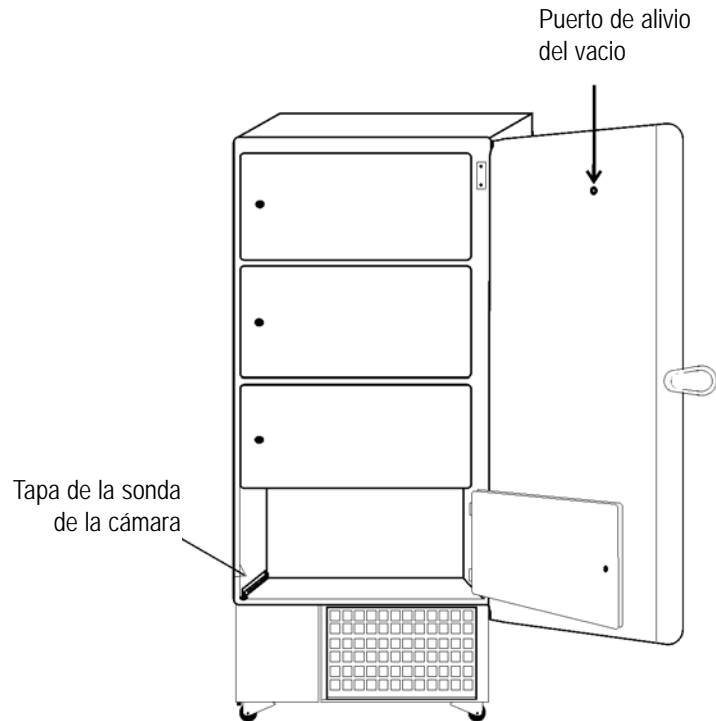


Figura 1-4. Ubicación del alivio de vacío y de la tapa de la sonda

- Puerto de alivio de vacío - puerto de equalización de presión
- Tapa de la sonda - aloja el control, registrador opcional, registrador de datos, o sondas de diversos accesorios

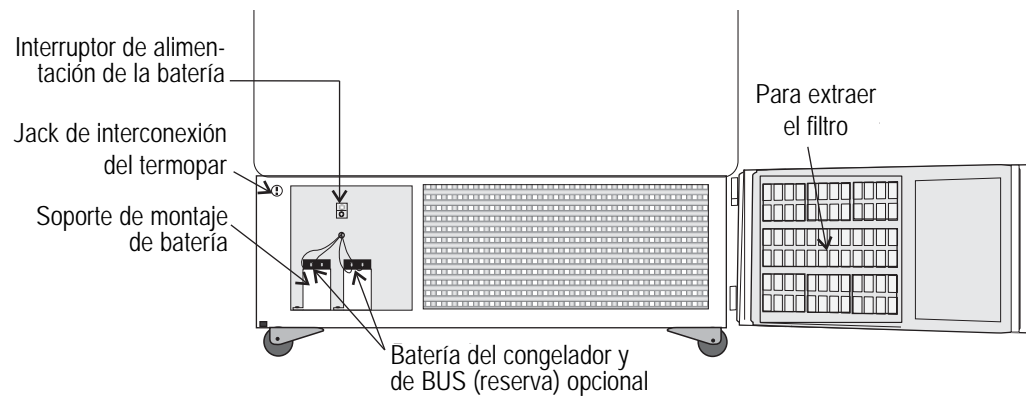


Figura 1-5. Ubicación de la batería o baterías e interruptor

- Soporte(s) de montaje de la batería
- Interruptor de alimentación de la batería (congelador y BUS)
- Batería del congelador
- Batería BUS opcional
- Ubicación del filtro del congelador

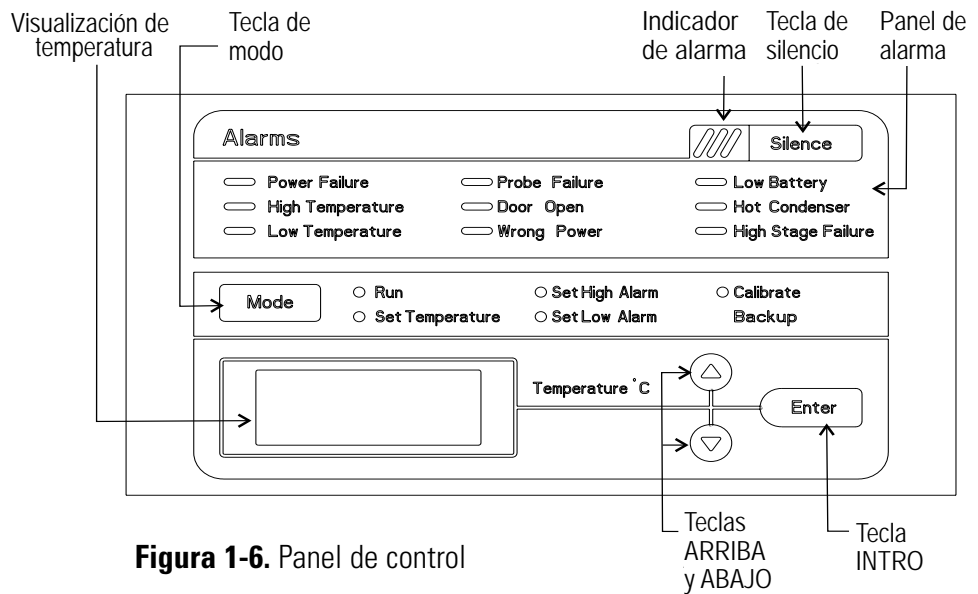


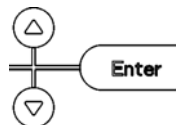
Figura 1-6. Panel de control

Teclas del panel de control, pantallas, indicadores

- Pantalla de temperatura - Muestra la temperatura en grados Celsius.
- Interruptor de selección - Se utiliza para seleccionar Funcionamiento, Ajustar temperatura alta, Ajustar temperatura baja, Calibrar, Reserva.
- Indicador de alarma - Destellos de luz intermitentes durante una condición de alarma del armario.
- Silencio - Silencia la alarma audible. Consulte la Sección 4 para obtener información sobre los periodos de retorno de llamada.
- Panel de alarma - indica la condición de alarma en curso.
- Flechas Arriba y Abajo - Incrementa o decrementa valores, conmuta entre diferentes opciones.
- Intro - Almacena el valor en memoria.

Operación del teclado

El modelo de congelador de la serie TSE posee cinco modos básicos que permiten la instalación y el funcionamiento del congelador. Pulse la tecla Modo para desplazarse a través de las selecciones de modo.

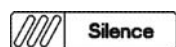


Flecha ARRIBA: incrementa o conmuta el valor del parámetro.

Intro: debe presionar la tecla Intro para guardar en memoria todos los valores cambiados.

Flecha ABAJO: incrementa o conmuta el valor del parámetro.

Tecla silencio: pulse para silenciar la alarma audible.



Consulte la Sección 4 para obtener información sobre los periodos de retorno de llamada.

Instale congelador

Nota Si está inclinada más de 45°, permita que la unidad permanezca en posición vertical durante 24 horas antes de la puesta en marcha. ▲

Para extraer el congelador de la bandeja de carga, utilice una llave de 7/16 pulgadas para extraer todos los pernos que afianzan el soporte de expedición a la bandeja de carga.

Retire el soporte de expedición. Extraiga los tableros de la rampa de la bandeja de carga y coloque el extremo ranurado sobre los soportes de rampa que se encuentran en la bandeja de carga. Los bloques de soporte de las rampas estarán cara abajo. Antes de desplazar el congelador, asegúrese de que las ruedas pivotantes no están bloqueadas y que se mueven libremente. Alinee la rueda pivotante con los tableros de la rampa. Utilice el personal adecuado para hacer rodar y sacar el congelador de la bandeja de carga.

Seleccione ubicación

El congelador se puede empujar fácilmente a la ubicación aprobada y deseada que se describe abajo. En caso de que sea necesario, las puertas y el panel frontal inferior se pueden abrir para desplazar la unidad a través de aperturas estrechas. Cuando el congelador esté en posición, ponga los frenos de las ruedas pivotantes.

Nota El congelador no se debe desplazar con la carga de producto en el interior. ▲

Nota Para obtener una ventilación adecuada, es necesario disponer de una separación mínima de 5 pulgadas (12,7 cm) en la parte trasera y superior y una separación de 8 pulgadas (20,3 cm) en el lateral del congelador. Permita un espacio adecuado en la parte frontal del congelador para la apertura de la puerta. ▲

Instale el congelador sobre una superficie nivelada y firme, en una zona con una temperatura ambiental entre 18° C y 32° C. Proporcione un espacio amplio para poder alcanzar el interruptor de desconexión de red (interruptor de alimentación) que se encuentra en la parte trasera del congelador.

Funcionamiento de las puertas

Los congeladores verticales vienen equipados con un montaje avanzado especialmente diseñado para los congeladores de ultrabaja temperatura.

Cuenta con las siguientes características:

- Facilidad de funcionamiento.
- Cierre por la parte delantera.
- Pestillo para un candado estándar para obtener mayor seguridad. La longitud de la cadena debe ser de 1,9 cm a 3,8 cm (de 0,75 a 1,5 pulgadas).
- Construcción duradera que ofrece un funcionamiento fiable y un almacenamiento seguro del producto.

Instale paragolpes murales

La bolsa de piezas, que se encuentra en el interior del armario, contiene las siguientes piezas.

Cantidad	Núm. stock	Descripción	Finalidad
2	510016	Perno de 1/4-20 x 5-1/2 pulgadas	Paragolpes mural
2	380520	Tapa de neopreno	Protector de tapa

Tabla 1-1. Bolsa de piezas

Coloque los pernos en los agujeros ya perforados en la parte trasera de la sección del compresor. Instale una tapa de neopreno en cada perno. Consulte la Figura 1-2 para obtener las ubicaciones de los agujeros ya perforados.

Instale estanterías

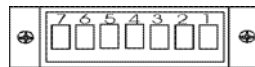
Instale las presillas de estantería dentro de las pilastras de la estantería (frontal y trasera) en el nivel de estantería deseado. Instale las estanterías en el armario sobre las presillas.

Nota En las unidades que poseen la opción de 5 puertas interiores, consulte las instrucciones que acompañan el kit de puerta interior. ▲

Contactos de alarma remotos

Consulte la Figura 1-2 para obtener la ubicación de los contactos de alarma remota. El conector de alarma remota se encuentra en la bolsa de piezas que se incluye con el manual. Se debe instalar si el congelador se conecta a un sistema de alarma. Después de instalar el cableado desde el sistema de alarma al conector, instale el conector en el microcircuito del congelador y sujételo con los dos tornillos que se incluyen. La alarma remota proporciona una salida NO (normalmente abierta), una salida NC (normalmente cerrada) y COM (común). Los contactos dispararán un corte del suministro eléctrico, alarma de alta temperatura o alarma de baja temperatura. También se dispararán ante errores en la etapa alta, en la sonda de control y en los microcircuitos.

La Figura 1-8 muestra los contactos remotos en estado de alarma.



REMOTE CONTACTS/ANALOG OUTPUT	
PIN# 1	Not Connected
PIN# 2	Not Connected
PIN# 3	Not Connected
PIN# 4	Not Connected
PIN# 5	Normally Closed
PIN# 6	Common
PIN# 7	Normally Open

CONTACT RATING: 1A @ 30V
CONTACTS IN ALARM STATE

INFORMACIÓN IMPORTANTE PARA EL USUARIO

¡CUIDADO! Los productos almacenados se deben proteger mediante un sistema de supervisión redundante que funcione las 24 horas del día y con funcionalidad de alarma. Para la supervisión centralizada, se instaló un jack de interconexión y un termopar, en caso de fallo del sistema.

Figura 1-8. Contactos de alarma remotos

Conecte cable de alimentación

Inserte el cable de alimentación dentro del módulo de entrada de alimentación. Coloque el soporte de retención (Núm. de pieza: 195763) sobre el conector. Apriete los tornillos de retención para afianzarlo.

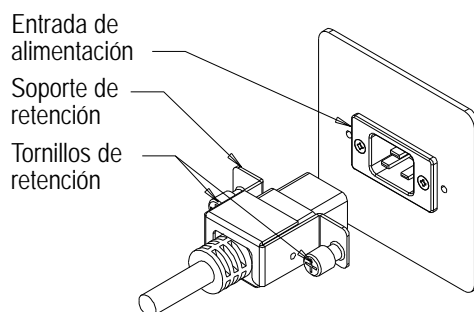


Figura 1-9. Conexión de cable de alimentación

Conecte la unidad a la alimentación eléctrica

Consulte la etiqueta de serie en el lateral de la unidad para obtener las especificaciones eléctricas o consulte los esquemas eléctricos en este manual. ▲

El congelador debe funcionar con una alimentación eléctrica dedicada con conexión a tierra. Compruebe el régimen de tensión nominal de la etiqueta de serie de la unidad y compárelo con la tensión de salida. A continuación, con el interruptor de alimentación apagado, enchufe el cable de alimentación dentro de la toma mural.

En primer lugar, encienda el interruptor del congelador. A continuación, abra la puerta frontal inferior por medio de agarrar la esquina inferior izquierda. Encuentre el interruptor de la batería (Figura 1.5) y colóquelo en el modo Reserva (⏻). Durante la puesta en marcha inicial de la nevera, la batería podría necesitar carga y el indicador Batería baja podría iluminarse.

Nota Asegúrese de que el interruptor de la batería está colocado en el modo Reserva (⏻). Las baterías recargables necesitan 36 horas de carga en la puesta en marcha inicial. La alarma “Batería baja” se puede producir mientras las baterías no estén completamente cargadas. En caso de que se produzca un fallo eléctrico durante el periodo de puesta en marcha inicial, el funcionamiento de los sistemas electrónicos estará limitado. ▲

Puesta en marcha del congelador

Una vez que el congelador esté instalado y conectado a la electricidad correctamente, se pueden introducir los puntos de referencia del sistema. Los siguientes puntos de referencia se pueden introducir en el modo Ajustes: La temperatura de control, el punto de referencia de alarma de alta temperatura, el punto de referencia de alarma de baja temperatura y el punto de referencia BUS (opcional). En la tabla de abajo aparecen los ajustes por defecto.

Tabla 1-2. Ajustes predeterminados

Ajustes predeterminados	Temperatura
Punto de referencia de control	-80°C
Alarma de alta temperatura	-70°C
Alarma de baja temperatura	-90°C
Punto de referencia BUS opcional	-60°C

Nota Si se cambia el punto de referencia y las alarmas de baja temperatura y alta temperatura se ajustan con una diferencia de 10° en relación con el punto de referencia, los puntos de referencia de alarma se ajustarán automáticamente para mantener una distancia de al menos 10° del punto de referencia. ▲

Precaución Si la opción condensador enfriado por agua instalado en fábrica está presente, no encienda el congelador sin agua conectada y fluyendo. Dañar a la refrigeración del sistema podría ocurrir dentro de los 5 minutos si no hay agua conectado y que fluye en la unidad de arranque. Consulte la Sección 5.

Ajuste temperatura de trabajo

El modelo de congelador de la serie TSE posee una gama de temperaturas de trabajo de -50° C a -86° C, dependiendo de la temperatura ambiente. El congelador se expide desde la fábrica con un punto de referencia de temperatura de -80° C. Para cambiar el punto de referencia de la temperatura de trabajo:

1. Pulse la tecla Modo hasta que se ilumine el indicador Ajustar temperatura.
2. Pulse la tecla arriba/abajo hasta que se visualice el punto de referencia de temperatura deseado.
3. Pulse Intro para guardar el punto de referencia.
4. Pulse la tecla Modo hasta que se ilumine el indicador Funcionamiento para el modo Funcionamiento.

Si no se pulsan teclas, el congelador volverá automáticamente al modo FUNCIONAMIENTO después de 5 minutos.

Nota Si el punto de referencia se cambia y las alarmas de baja temperatura y alta temperatura se ajustan con una diferencia de 10° en relación con el punto de referencia, los puntos de referencia de alarma se ajustarán automáticamente para mantener una distancia de al menos 10° del punto de referencia. ▲

Ajuste alarma de alta temperatura

La alarma de alta temperatura activará una advertencia audible/visual cuando la temperatura de la cámara del congelador haya alcanzado o excedido el punto de referencia de alta temperatura.

Para ajustar el punto de referencia de alarma de alta temperatura:

1. Pulse la tecla Modo hasta que se ilumine el indicador Ajustar alarma alta.
2. Pulse la tecla arriba/abajo hasta que se visualice el punto de referencia de alarma de alta temperatura deseado.
3. Pulse Intro para guardar el ajuste.
4. Pulse la tecla Modo hasta que se ilumine el indicador Funcionamiento para el modo Funcionamiento.

Si no se pulsan teclas de control, el congelador volverá automáticamente al modo FUNCIONAMIENTO después de 5 minutos.

Nota El punto de referencia de alarma alta se debe ajustar como mínimo con una diferencia de 5° C del punto de referencia de control. ▲

Nota En la puesta en marcha inicial, la alarma de alta temperatura se deshabilita hasta que el armario alcanza el punto de referencia o transcurren 12 horas. ▲

Ajuste alarma de baja temperatura

La alarma de baja temperatura activará una advertencia audible/visual cuando la temperatura de la cámara del congelador haya alcanzado o excedido el punto de referencia de baja temperatura.

Para ajustar el punto de referencia de alarma de baja temperatura:

1. Pulse la tecla Modo hasta que se ilumine el indicador Ajustar alarma baja.
2. Pulse la tecla arriba/abajo hasta que se visualice el punto de referencia de alarma de baja temperatura deseado.
3. Pulse Intro para guardar el ajuste.
4. Pulse la tecla Modo hasta que se ilumine el indicador Funcionamiento para el modo Funcionamiento.

Si no se pulsan teclas de control, el congelador volverá automáticamente al modo FUNCIONAMIENTO después de 5 minutos.

Nota El punto de referencia de alarma baja se debe ajustar como mínimo con una diferencia de 5° C del punto de referencia de control. ▲

Modo funcionamiento

El modo Funcionamiento es el modo predeterminado del congelador. Este modo muestra la temperatura del armario en la pantalla de temperatura bajo condiciones de trabajo normales. Además, el modo de Funcionamiento permite visualizar la temperatura de intercambio de calor de etapa alta.

Esta información se desplaza pulsando las teclas de flecha arriba o flecha abajo. La pantalla vuelve a la temperatura de trabajo en 10 segundos si no se pulsa ninguna tecla.

Sección 2 Calibración

Una vez que el congelador se ha estabilizado, puede que sea necesario calibrar la sonda de control. La frecuencia de calibración depende del uso, de las condiciones ambientales y de la precisión necesaria. Unas buenas prácticas de laboratorio exigirían como mínimo una comprobación de calibración anual. En las instalaciones nuevas, todos los parámetros se deberían comprobar después del período de estabilización.

Cuidado Antes de realizar cualquier calibración o ajuste, es de obligatorio cumplimiento que todos los instrumentos de referencia se calibren correctamente. ▲

Calibre la sonda de control

Enchufe un lector de termopar en T dentro del receptáculo que se encuentra en la puerta inferior (consulte la Figura 1-5). Compare el punto de referencia de la temperatura de control con la temperatura del dispositivo de medición.

1. Pulse la tecla Modo hasta que se ilumine el indicador Calibrar.
2. Pulse la flecha ARRIBA/ABAJO hasta que coincida a pantalla con el instrumento calibrado.
3. Pulse Intro para almacenar la calibración.
4. Pulse la tecla Modo para volver al modo Funcionamiento.

Períodos de estabilización de temperatura

Puesta en marcha - Permita un periodo de 12 horas para que la temperatura del armario se estabilice antes de continuar.

Ya en funcionamiento - Permita un periodo de 2 horas después de la pantalla alcance el punto de referencia para que la temperatura se estabilice antes de continuar.

Durante la calibración, la pantalla de temperatura no estará disponible. ▲

Si no se pulsan teclas durante aproximadamente cinco minutos durante el modo de calibración, el sistema se reiniciará en el modo Funcionamiento.

Sección 3 Alarmas

Las alarmas del modelo de congelador de la serie TSE se visualizan en el panel de control del congelador. Cuando una alarma está activa, el indicador al lado de la descripción de alarma se iluminará y se producirá una alarma audible. Pulse la tecla Silencio para deshabilitar la alarma audible del periodo de retorno de llamada. La alarma visual continuará hasta que el congelador vuelva a una condición normal. Las alarmas sólo son alarmas momentáneas. Cuando se produce una condición de alarma y a continuación vuelve a una condición normal, el sistema elimina automáticamente la condición de alarma.

Tabla 3-1. Indicadores de alarma

Descripción	Retardo	Retorno de llamada	Retransmisión
Fallo eléctrico	1 min.	15 min.	Sí
Alarma de alta temperatura	1 min.	15 min.	Sí
Alarma de baja temperatura	1 min.	15 min.	Sí
Fallo de sonda consultar 3.2	1 min.	15 min.	No
Puerta abierta	1 min.	15 min.	No
Alimentación eléctrica incorrecta	0 min.	Ninguno	Sí
Batería baja*	1 min.	8 horas	No
Batería BUS baja (opcional)	1 min.	15 min.	No
Condensador caliente	1 min.	Ninguno	No
Fallo de etapa alta	0 min.	15 min.	Sí
Fallo en el microcircuito	0 min.	15 min.	Sí

Todos los retardos de alarma y periodos de retornos de llamada son ± 30 segundos.

** La prueba de batería automática funciona 8 horas después de la puesta en marcha inicial, y a continuación cada 12 horas.*

Fallo del sistema de etapa alta

La condición “fallo de sistema de etapa alta” se crea cuando el compresor y los ventiladores de etapa alta funcionan durante 30 minutos y no son capaces de refrigerar el intercambiador de calor entre etapas hasta la temperatura adecuada. Bajo esta condición, el compresor y los ventiladores de etapa alta se apagarán después de 30 minutos y se producirá una alarma audible y visual. La alarma audible se puede silenciar y volverá a sonar cada 15 minutos.

Alarma de fallo de sonda

El microprocesador de los congeladores de los modelos de la serie TSE exploran continuamente todas las sondas incluyendo la sonda de control, la sonda del intercambiador de calor y la sonda del condensador para asegurar que están funcionando correctamente. En caso de que se detecte un error, se producirá la alarma “Fallo de sonda” tal como se describe arriba. Si se detecta un error con la sonda de control, los compresores de alta y de baja etapa funcionarán de manera continua. Como resultado, la temperatura del armario se reducirá hasta que alcance la temperatura más baja que el sistema de refrigeración puede mantener. Si se detecta un error en la sonda del intercambiador de calor, el congelador iniciará el ciclo correctamente en su punto de referencia de temperatura utilizando un inicio con un paso de 5 minutos entre los compresores de etapa alta y baja. Si se detecta un error en la sonda del condensador, no se produce ningún impacto en el rendimiento del congelador, no obstante, también se puede producir la alarma de condensador caliente. Póngase en contacto con el Departamento de Servicios Técnicos o con su distribuidor más cercano.

Error:	Notas
Er00	<p>Nombre: Modelo seleccionado incorrecto.</p> <p>Descripción: Indica que el DIP SW3 no ha seleccionado el modelo correcto o no se puede acceder al mismo de forma correcta.</p> <p>Respuesta: La pantalla muestra "Er00" y no arrancará hasta que se haya seleccionado un modelo correcto.</p>
ErA1	<p>Esta condición de error evitará que los periféricos (ventiladores, compresores, etc.) se accionen con el voltaje incorrecto.</p> <p>Nombre: Error de voltaje/frecuencia</p>
ErC1	<p>Descripción: Indica que la tensión eficaz medida de la línea de voltaje no concuerda con el nivel lógico detectado por los micros proporcionados por panel de circuito impreso de alto voltaje instalado, o que la tensión eficaz medida ($180 < V_{Ca} < 270$ para unidad 230V Ca / $85 < V_{Ca} < 160$ para unidad 115V Ca), o la frecuencia medida sobre 10 ciclos no se encuentra en un rango aceptable ($55 \text{ Hz} < \text{Frec} < 70 \text{ Hz}$ para unidades 60 Hz / $40 \text{ Hz} < \text{Frec} < 55 \text{ Hz}$ para unidades 50 Hz).</p>
Erd1	<p>Respuesta: Esta situación se comprueba mediante reinicialización por activación y si la unidad está activa, ésta NO se encenderá. La unidad mostrará en pantalla de manera indefinida "Er_1" y continuará monitoreando la frecuencia y el voltaje. Además, se activará una alarma sonora. Puede que aparezcan otros errores de arranque antes de este mensaje. Sin embargo, el sistema detendrá la secuencia de arranque ante esta situación.</p>
ErE1	<p>ErA1 .. No se detectan pulsos (cruce por cero) para determinar la frecuencia (50 / 60 Hz)</p>
ErF1	<p>ErC1 .. La frecuencia detectada está por debajo de 50 Hz</p> <p>Erd1 .. La frecuencia detectada está por encima de 60 Hz (Posibles picos de ruido en la tensión de alimentación)</p>
Erg1	<p>ErE1 .. La unidad es de 230 V y el voltaje detectado se encuentra por debajo del límite (180V RMS)</p> <p>ErF1 .. La unidad es de 230 V y el voltaje detectado se encuentra por debajo del límite (260V RMS)</p>
ErH1	<p>Erg1 .. La unidad es de 115 V y el voltaje detectado se encuentra por debajo del límite (85V RMS)</p> <p>ErH1 .. La unidad es de 115 V y el voltaje detectado se encuentra por debajo del límite (160V RMS)</p>
Er02	<p>Nombre: Fallo del sensor de control (armario)</p> <p>Descripción: Esta situación indica que el sensor de control no ha conseguido realizar una lectura válida durante 12 lecturas consecutivas (~60 segundos).</p> <p>Respuesta: La unidad dispondrá ambos compresores (si es necesario) y ésta intentará alcanzar la temperatura mínima. Si el sensor se recupera, el sistema comenzará a funcionar con normalidad y a responder a la retroalimentación de la temperatura. Los contactos de la alarma remota se activarán. 'Er02' se añadirá a la cola de la pantalla principal y el último valor válido de temperatura del armario no se verá indicado.</p>
Er03	<p>Nombre: Fallo en el sensor de intercambio de calor</p> <p>Descripción: Esta situación indica que el sensor de intercambio de calor no ha conseguido realizar una lectura válida durante 12 lecturas consecutivas (~60 segundos).</p> <p>Respuesta: La pantalla mostrará "Er03" sólo cuando el botón que lee el sensor del intercambio de calor está presionado.</p>

Sección 3

Alarmas

Error (cont.)	Notas
Er05	<p>Nombre: Error de integridad del indicador del firmware.</p> <p>Descripción: El indicador del firmware no ha conseguido superar la prueba de verificación de la integridad CRC CCITT.</p> <p>Respuesta: El indicador efectúa esta comprobación y la placa de visualización no conseguirá arrancar sin ninguna indicación de error si no supera esta prueba al encenderse.</p>
Er06	<p>Nombre: Error de integridad del microfirmware</p> <p>Descripción: El microfirmware no ha conseguido superar la prueba de verificación de la integridad CRC CCITT.</p> <p>Respuesta: Esto se comprueba mediante reinicialización por activación y se mostrará "Er06" durante unos 10 segundos tras el arranque si se da esta situación.</p>
Er07	<p>Nombre: Fallo de microcircuito- Fallo CS5521 SPI / Fallo UISR</p> <p>Descripción: Esta situación indica un fallo en el microcircuito debido a que el bus SPI no puede comunicarse con el dispositivo ADC o a que un evento UISR provocó que el microcontrolador estuviera en un estado inestable.</p> <p>Respuesta: La unidad intentará recuperarse de este error tres veces mediante el restablecimiento del microcircuito. En el caso de que el sistema no pudiera rectificar la situación, se daría la siguiente secuencia de eventos:</p> <ol style="list-style-type: none">1. Los contactos de la alarma remota se activarán.2. El zumbador lo anunciará de forma audible con un periodo de rellamada de quince minutos.3. El visualizador de siete segmentos mostrará "Er07".4. El sistema dispondrá de 10 minutos de puesta en marcha entre la activación de los compresores de etapa alta y de etapa baja.5. El sistema intentará alcanzar las temperaturas mínimas.
Er09	<p>Nombre: Botón atascado</p> <p>Descripción: Esta situación indica que la placa de visualización contiene un botón atascado.</p> <p>Respuesta: El Er09 aparecerá en la pantalla de forma periódica.</p>
Er11	<p>Nombre: Fallo del sensor de la sonda del condensador</p> <p>Descripción: Esta situación indica que el sensor de la sonda del condensador no ha conseguido realizar una lectura válida durante 12 lecturas consecutivas (~60 segundos).</p> <p>Respuesta: En la pantalla aparece "Er11".</p>
dErr	<p>Se trata de un error general de visualización cuyo valor indicado no puede representarse en los caracteres proporcionados.</p>
— en pantalla	<p>Nombre: Comunicación perdida</p> <p>Descripción: Se perdió la comunicación entre el microcircuito y la placa de visualización. Bajo esta condición, la alarma visual parpadea y aparecen rayas en la pantalla de temperatura (—). Póngase en contacto con el Servicio Técnico.</p>

Sección 4 Mantenimiento

Limpie el armario exterior

Limpie el exterior del congelador utilizando agua y jabón y un desinfectante de laboratorio de uso general. Enjuague detenidamente con agua caliente y seque con un trapo suave.

Cuidado Evite el uso excesivo de agua alrededor de la zona de control debido al riesgo de electrocución. También se pueden producir daños en los controles. ▲

Limpie el filtro de aire

El filtro de aire debe limpiarse cuatro veces al año como mínimo.

1. Abra la puerta inferior frontal por medio de agarrar la esquina inferior izquierda.
2. Encuentre la rejilla en la puerta. Consulte la Figura 4-1. Agarre el material de la rejilla por el medio y sáquela suavemente para extraerla.
3. Lave el material del filtro utilizando agua y detergente suave.
4. Seque por medio de presionar entre dos toallas.
5. Vuelva a instalar el filtro dentro de la rejilla y fije la rejilla.

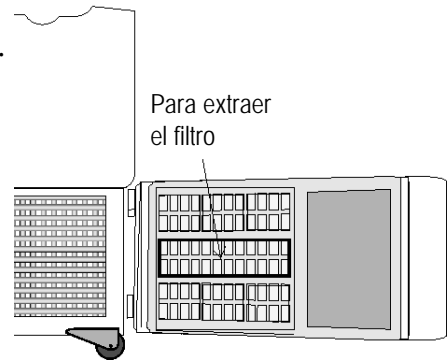


Figura 4-1. Ubicación de la rejilla con filtro

Limpie el condensador

El condensador se debe limpiar una vez al año como mínimo.

1. Abra la puerta inferior frontal por medio de agarrar la esquina inferior izquierda.
2. Mediante el empleo de una aspiradora, ejerciendo el máximo cuidado en no dañar las aletas del condensador, limpie el condensador.

Dependiendo de las condiciones medioambientales, puede que sea necesario limpiar el condensador con mayor frecuencia.

Limpie el condensador refrigerado por agua

El condensador refrigerado por agua puede limpiarse in situ mediante un procedimiento de limpieza CIP. Se pueden utilizar distintas soluciones de limpieza dependiendo del tipo de depósitos o incrustaciones a eliminar.

Nota No utilice líquidos que resulten corrosivos para el acero inoxidable o para las soldaduras fuertes (cobre o níquel). ▲

Procedimiento limpieza CIP (limpieza in situ)

1. Desconecte la unidad del abastecimiento de agua.
2. Drene la unidad.
3. Aclare con agua fresca y vuelva a drenar la unidad.
4. Rellene con agua fresca.
5. Añada un agente limpiador (solución y concentración dependiendo de los depósitos o concentraciones).
6. Haga circular la solución limpiadora (si es posible).
7. Drene la solución limpiadora.
8. Añada y haga circular un líquido pasivante para inhibir la corrosión de las superficies de los platos.
9. Drene este líquido.
10. Aclare con agua fresca y drene.
11. Vuelva a conectar la unidad al suministro de agua y rellene la unidad.
12. Vuelva al mantenimiento.

Descongele la cámara

1. Retire todo el producto y colóquelo en otro congelador.
2. Apague la unidad y desconéctela de la fuente de alimentación.
3. Apague el interruptor de la batería (O). Consulte la Figura 4-6.
4. Abra todas las puertas y coloque toallas en el suelo de la cámara.
5. Permita que la escarcha se funda y se suelte.
6. Extraiga la escarcha con un trapo suave.
7. Una vez que la descongelación haya finalizado, limpie el interior con un detergente sin cloruros. Enjuague detenidamente con agua caliente y seque con un trapo suave.
8. Enchufe la unidad y encienda el interruptor de alimentación.
9. Coloque el interruptor de alimentación de la batería en el modo En espera (⏸).
10. Permita que el congelador funcione vacío durante toda la noche antes de recargar el producto.

Limpie la junta de la puerta

La junta de la puerta se debe limpiar una vez al mes como mínimo. Mediante el empleo de un trapo suave, extraiga cualquier acumulación de escarcha de la junta y puerta o puertas. Puede que sea necesario limpiar la junta de la puerta con mayor frecuencia si la suciedad o una acumulación excesiva de escarcha impide que la puerta se cierre correctamente.

Puerto de alivio de vacío

La junta exterior de la puerta proporciona un sello excelente para proteger el producto, proporciona una barrera térmica que ayude a ahorrar energía y que mantenga el aire frío dentro y el aire a temperatura ambiente en el exterior, y reducir la acumulación de escarcha en las puertas interiores.

Gracias a que la junta de la puerta sella tan bien, se puede crear un vacío después de la apertura de la puerta. El aire caliente entra en el armario, se enfría y se contrae, creando un vacío que atrae la puerta estrechamente en contra del sello.

La ecualización de la presión en el interior del armario después de la apertura de la puerta requiere la entrada de 42 a 85 litros (1,5-3,0 pies cúbicos) dentro del armario. La cantidad de aire necesaria para ecualizar la presión varía dependiendo del tamaño del armario, temperatura del armario, duración de la apertura de puerta, volumen del inventario y la temperatura/humedad del aire ambiental. La unidad se diseñó con un “puerto de alivio del vacío” que permite ecualizar la presión.

Puerto de alivio de vacío (continuación)

El tiempo necesario para absorber de 1,5 a 3,0 pies cúbicos de aire dentro del armario depende de dos factores:

- a) el tamaño y el número de trayectos para que el aire entre en el armario, y
- b) el diferencial de presión entre el armario interno y la presión ambiental exterior.

Los armarios con el puerto de alivio de vacío que funcionen normalmente, (ejemplo; el puerto de alivio de vacío no está cubierto por hielo) requerirá un mínimo de 30 segundos hasta un máximo de 120 segundos para que el armario se equalice. Esto es también una buena indicación de que la puerta exterior está bien sellada.

El puerto de alivio de vacío requiere un mantenimiento rutinario. A no ser que se tomen medidas preventivas, acabará cubierto por hielo. Si el puerto de alivio de vacío acaba cubierto por hielo, el congelador tardará varias horas en equalizar la presión.

Advertencia No deje el congelador sin atención mientras la puerta no esté bloqueada. El vacío se podría liberar, lo que resultará en una apertura de puerta y en la pérdida de productos. ▲

Observe el lado interior del puerto periódicamente para comprobar la presencia de escarcha y de acumulación de hielo. Extraiga la escarcha con un trapo suave y seco. En caso de que el tubo se obstruya debido al hielo, se deberá limpiar. **Asegúrese que durante la limpieza el tubo de alivio de vacío está completamente desprovisto de hielo para prevenir la formación rápida de hielo.**

Entre los factores que pueden afectar el rendimiento del puerto de alivio de vacío se incluyen los siguientes: temperatura ambiental alta, condiciones con una alta humedad y aperturas de puerta frecuentes. El mantenimiento se debe ejecutar semanalmente o según sea necesario.

Advertencia Si no se realiza el mantenimiento del puerto de alivio de vacío, el hielo se puede acumular excesivamente en el interior del tubo, taponando el puerto, y con la consiguiente incapacidad de abrir la puerta. Puede que el puerto de alivio de vacío se tenga que limpiar con mayor frecuencia cuando se abra la puerta muy frecuentemente y en entornos muy húmedos. ▲

Cambie la batería o baterías

1. Para ganar acceso a la batería, abra la puerta inferior por medio de agarrar la esquina inferior izquierda. La batería posee una forma rectangular, se encuentra en la esquina frontal izquierda del departamento del compresor y está afianzada en posición por un soporte de montaje.
2. El interruptor de alimentación se encuentra directamente encima de la batería o baterías. Coloque el interruptor de alimentación de la batería en la OFF (O).
3. Desconecte las conexiones de la batería.
4. Extraiga la batería antigua y coloque la nueva batería en su lugar.
6. Vuelva a conectar la batería (rojo al positivo y negro al negativo).
7. Coloque el interruptor de alimentación de la batería en el modo En espera (⏻).
8. Cierre la puerta del panel inferior.

Advertencia El % de carga puede depender de la edad, uso y condición de la batería. Para lograr una carga constante y fiable, cambie la batería cada 2 años. Las baterías de recambio deben ser recargables y están disponibles en Thermo. Consulte la lista de piezas de repuesto para obtener el número de pieza y la descripción de las baterías de recambio. Deseche las baterías antiguas de una manera segura y de acuerdo con unas buenas prácticas medioambientales. ▲

Prepare la unidad para su almacenamiento

Desconecte la unidad tal como se describe en 'Descongelar congelador'. Esto preparará la unidad para su almacenamiento. Apague el interruptor de la batería (O). Apague el congelador. Desconecte la alimentación a la batería o baterías y al congelador.

Nota Si la unidad ha estado en servicio, apáguela y desconecte el conector del cable de alimentación antes de continuar con cualquier tipo de mantenimiento. ▲

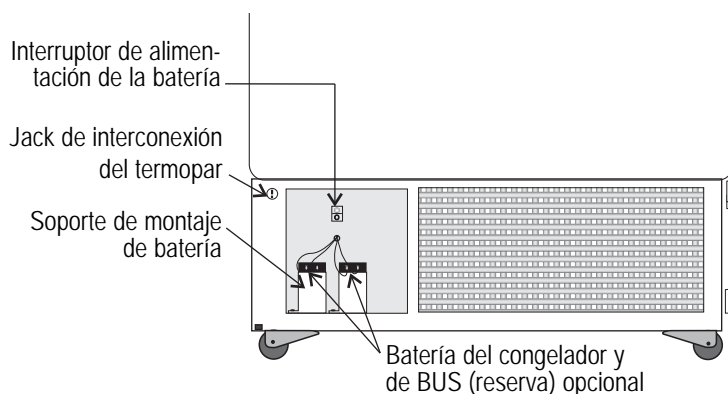


Figura 4-6. Interruptor de la batería

=h f i kn^ [^ eZ <Zm^kAZŠI'

1. Para obtener acceso a la batería, abra la puerta inferior, sujetando el parte inferior izquierda esquina. La batería es de forma rectangular, se encuentra en la frontal izquierda esquina del compartimiento del compresor y se fija en colocar por un soporte de montaje.
2. Directamente por encima de la batería (s) es el interruptor de energía de la batería. Gire la interruptor de energía de la batería a la posición de apagado.
3. Cortar la banda de sujeción que sujeta la batería al soporte de montaje. Levante la batería fuera del soporte.
4. Desconecte los cables rojo y negro de la batería.
5. Utilice un voltímetro ajustado a voltios de corriente continua. Coincidencia de los colores de los cables, conecte el metros a la batería.
6. Si la lectura del voltaje es inferior a 10,8 voltios, reemplace la batería. Si anteriormente 10.8, vuelva a instalar previamente.
7. Gire el interruptor de energía de la batería en modo de espera.
8. Cerrar la puerta inferior del panel.

MANTENIMIENTO PREVENTIVO

Congeladores

Su equipo se probó y calibró detenidamente antes de su envío. El mantenimiento preventivo regular es importante para mantener su unidad funcionando correctamente. El operador debe realizar la limpieza y el mantenimiento rutinario de manera regular. Para obtener el máximo rendimiento y eficiencia, se recomienda que la unidad se compruebe y se calibre periódicamente por un técnico de mantenimiento cualificado.

A continuación aparece una lista resumida de los requisitos del mantenimiento preventivo. Consulte la sección especificada del manual de instrucciones para obtener más detalles.

Poseemos técnicos de mantenimiento cualificados que utilizan instrumentos certificados por NIST disponibles en muchas zonas. Para obtener más información sobre el Mantenimiento Preventivo o Garantías Extendidas, póngase en contacto con el Departamento de Servicios Técnicos. Los intervalos de limpieza y de calibración dependen del uso, condiciones medioambientales y de la precisión necesaria.

Consejos:

- Llene un congelador vertical empezando en el fondo cerca de la sonda y añada rejillas en la estantería de una en una. Permita que el congelador recupere el punto de referencia entre estanterías.
- Llene una caja empezando en el lado izquierdo cerca de la sonda. El relleno con rejillas a temperatura ambiente tendrá como resultado un período de descenso de temperatura largo.
- Rellene la unidad con producto congelado para ayudar al rendimiento general; por ejemplo, jarras de agua helada.
- Asegúrese siempre que el puerto de alivio de vacío está desprovisto de escarcha y hielo, para permitir una reentrada puntual dentro del congelador después de una apertura de puerta.

Acción	Mensual	Anual	Cada 2 años
Verifique temperatura ambiente, < 90° F	✓		
* Ajuste el asa de la puerta para obtener un pestillado firme de la puerta, según sea necesario.	✓		
Compruebe y limpie la tapa de la sonda, juntas, bisagras y tapa o tapas de hielo y nieve. Consulte la Figura 1-4 para obtener la ubicación de la sonda. Consulte "Limpieza de la junta de la tapa".	✓ <i>Puede que sea necesario limpiar con una mayor frecuencia, dependiendo del uso y de las condiciones medioambientales.</i>		
Compruebe el filtro de aire Limpie o cambie según sea necesario. Consulte "Limpieza del filtro de aire".		✓4X	
Compruebe la batería de reserva de la alarma. Consulte "Conexión de la unidad a la energía eléctrica" en la Sección 1 y "Cambio de la batería" en la Sección 4.	✓		**Cambiar
Compruebe el motor del ventilador del condensador en busca de ruido o vibración no acostumbrada.		✓	
* Verifique y documente la calibración, al menos anualmente. Consulte la Sección 2 Calibración.			
* Limpie el compartimento del condensador y pase un trapo por el condensador Consulte "Limpieza del condensador" en la Sección 4.		✓	
Mantenimiento preventivo* Back-up del sistema - inyectar la prueba y WW SSTVWSZVea la Sección 5.	✓		

* Sólo técnicos de mantenimiento cualificados

** Deseche los residuos correctamente, de acuerdo con las normativas nacionales y autonómicas.

Para reducir al mínimo la acumulación de hielo en el interior del congelador:

- Instale el congelador lejos de las corrientes de aire o de los respiraderos de calefacción/refrigeración
- Mantenga el número de aperturas de puertas en un mínimo
- Reduzca al mínimo el tiempo en que la puerta permanece abierta
- Asegúrese de que la puerta se cierra con seguridad después de su apertura

Sección 5

Opciones instaladas en fábrica

BUS - Sistema de reserva

Nota Antes de la instalación de los componentes BUS, asegúrese de que el congelador no está conectado a la electricidad, el interruptor de la batería está apagado (O) y el congelador ha subido de temperatura hasta llegar a la temperatura ambiente. ▲

El BUS integrado (sistema de reserva) mantiene la temperatura de la cámara del congelador por debajo del nivel crítico en caso de corte eléctrico o fallo del equipo. En caso de interrupción del fluido eléctrico o de avería del congelador, o si la temperatura aumenta hasta llegar al punto de referencia de la alarma de reserva, el BUS inyecta gas licuado dentro de la cámara para mantener la temperatura de la cámara dentro de la gama especificada.

El BUS funciona gracias a una batería recargable de 12 voltios interna que se mantiene cargada durante el funcionamiento normal mediante el cargador de batería integral.

Instale el conducto del respiradero, solenoide y conjunto de inyección

1. Instale el conjunto de inyección a través del agujero preperforado de 1/2 pulgada (1,25 cm), directamente detrás del agujero del conjunto del respiradero de 2 pulgadas (5 cm) en el centro del techo de la cámara.

Nota Cubra el extremo abierto del conjunto de inyección con cinta aislante para impedir que el aislamiento entre en la boquilla. ▲

2. Deslice una arandela plana de 3/8 de pulgada (0,95 cm) sobre el extremo abierto de la boquilla.
3. Inserte el extremo cubierto del conjunto de inyección a través del agujero exterior.
4. Extraiga la cinta que cubre desde el extremo de la boquilla e instale la conexión en T de latón NPT en el extremo abierto de la boquilla. Aplique sellador Permagum entre la conexión en T de latón y la parte superior interior.
5. Extraiga los dos tornillos con cabeza Phillips que afianzan el soporte de metal en el conjunto del conducto del respiradero.
6. Instale el conducto del respiradero a través de la apertura y asegúrelo en la parte superior del congelador mediante tornillos.

Sección 5

Opciones instaladas en fábrica

Instale el conducto del respiradero, solenoide e inyección (continuación)

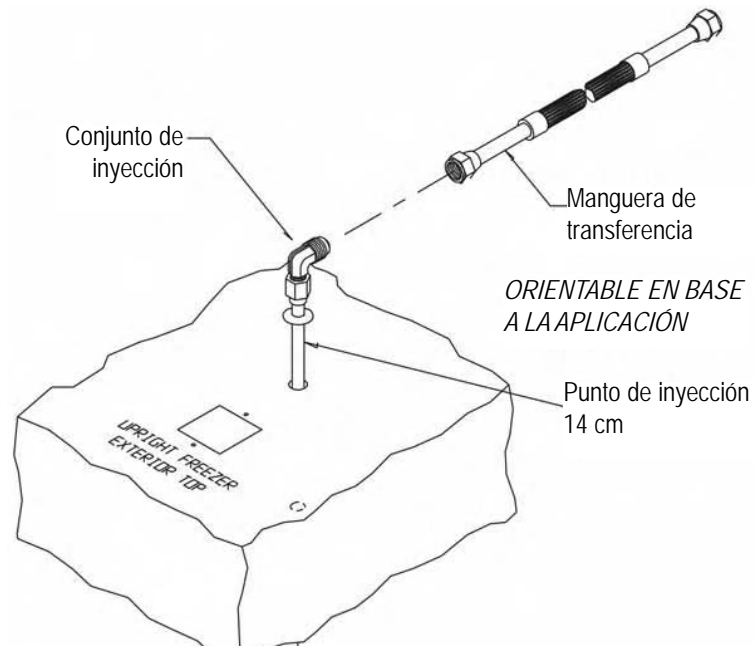


Figura 5-1. Panel de inyección

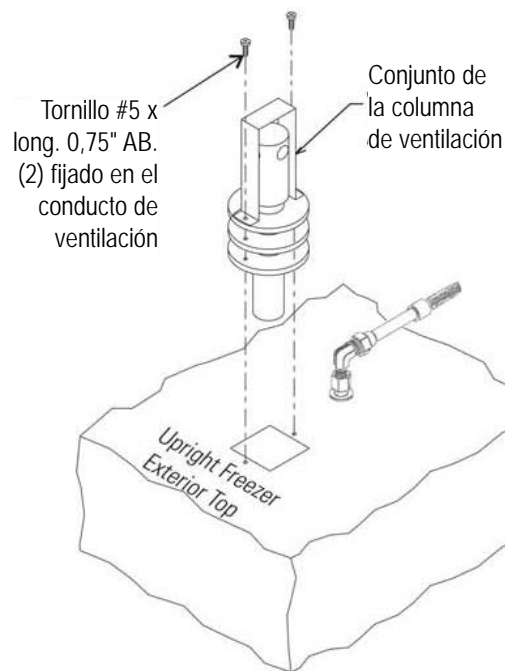


Figura 5-2. Conjunto del conducto del respiradero

Instale el conducto del respiradero, solenoide e inyección (continuación)

7. Dentro de la cámara, selle alrededor del extremo del conducto del respiradero con Permagum.
8. Instale la manguera de transferencia que conecta un extremo con el conjunto de inyección, el otro a la válvula de solenoide. Conecte la válvula de solenoide a la fuente de suministro. El soporte de montaje del solenoide se puede desechar.

Nota Cuando seleccione un cilindro de gas CO₂, debe estar equipado con un tubo de sifón. ▲

Instale la sonda de temperatura

1. Encuentre el agujero preperforado de 0,500 pulgadas (1,25 cm) en la esquina superior izquierda trasera del techo de la cámara. Extraiga la banda de sujeción que asegura la sonda en espiral/arnés del solenoide. Desenrolle el conductor de la sonda y haga pasar la punta de la sonda de aproximadamente 12 pulgadas (30,5 cm) a través de la portilla de 0,500 pulgadas (1,25 cm).
2. Tal como se ilustra en la Figura 5-3, inserte la pequeña banda de sujeción a través de las aperturas en la parte frontal del soporte. Asegure la sonda en la parte posterior del soporte con la banda de sujeción.
3. Utilice un macho de rosca #8-32 en los dos agujeros preperforados que se encuentran en la pared interior izquierda del congelador. Monte el soporte. La Figura 5-4 muestra la sonda de Reserva montada en el interior de la pared lateral izquierda del congelador.

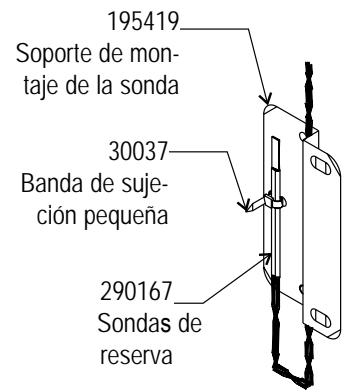


Figura 5-3. Sonda segura

3. Utilice un macho de rosca #8-32 en los dos agujeros preperforados que se encuentran en la pared interior izquierda del congelador. Monte el soporte. La Figura 5-4 muestra la sonda de Reserva montada en el interior de la pared lateral izquierda del congelador.

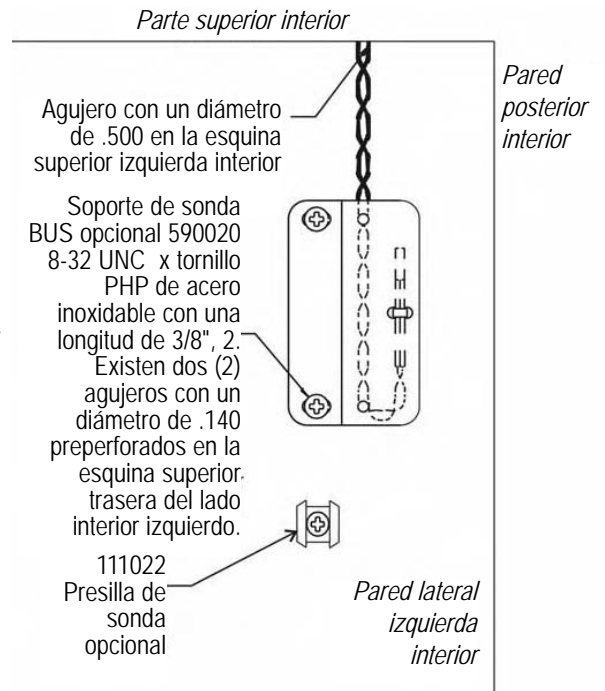


Figura 5-4. Presilla de sonda montada

Sección 5

Opciones instaladas en fábrica

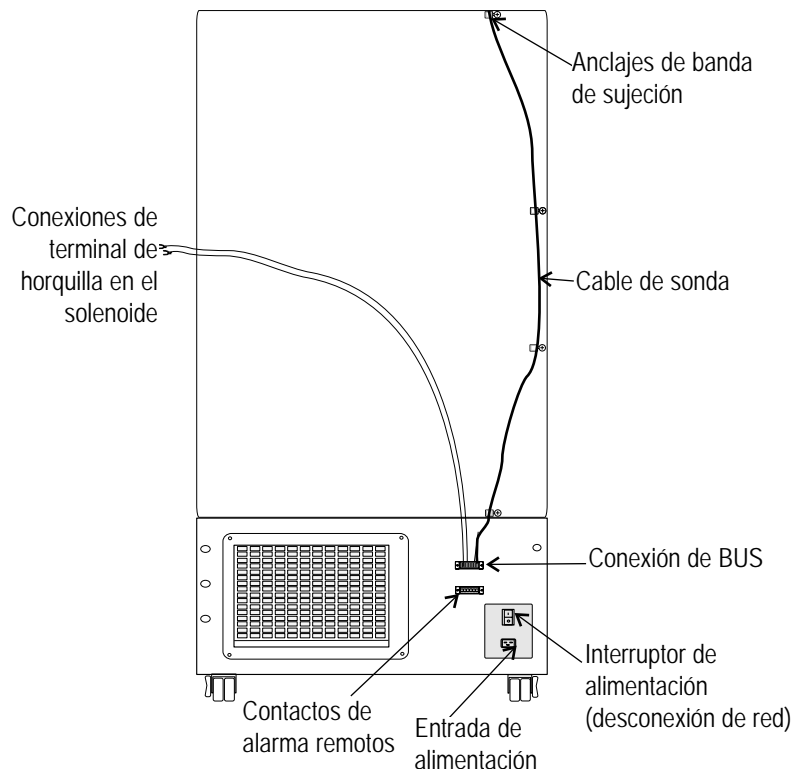


Figura 5-5. Cable de sonda con conexiones de solenoide

Conecte sonda/ Arnés del solenoide

1. Extraiga los cuatro tornillos del panel posterior del congelador y utilícelos para montar los anclajes de la banda de sujeción, tal como se ilustra en la Figura 5-5. Asegure el cable de la sonda con las bandas de sujeción.
2. Enchufe el conector del solenoide/sonda dentro de la conexión de BUS y afiánzela con un tornillo en el lado derecho e izquierdo. El conector está ranurado.
3. Suelte los tornillos del terminal que se encuentran en el solenoide. Deslice los conectores del terminal de horquilla bajo los tornillos y apriete para asegurar.
4. Conecte la alimentación al congelador. Encienda el congelador, con el interruptor de la batería apagado (O).
 - a. La función de armado se produce solo una vez durante el encendido inicial. Puede ocurrir de tres modos: armado por tiempo de inactividad del BUS, fallo de ambos sensores y armado por sensor de temperatura del BUS. Durante el encendido, el BUS realizará una prueba de periodo de demora. El BUS no inyectará refrigerante para un periodo de demora, calculado del siguiente modo:

Conecte sonda/ Arnés del solenoide

Periodo de demora:

- 12 horas está entre 0 y +70 °C
- 12 horas está entre 0 y (punto de ajuste del BUS - Histéresis)
- 0 horas está por debajo (Punto de ajuste del BUS - Histéresis)
- 0 horas está con temperatura fuera del intervalo o fallo de ambas sondas.

b. Puede que también se ilumine el indicador Batería baja.

5. Coloque el interruptor de alimentación de la batería en el modo En espera (⏻) para cargar ambas baterías.

Panel de mando BUS

La siguiente sección describe la configuración y el funcionamiento del BUS.

Advertencia Cuando está activada, esta unidad inyecta nitrógeno líquido o dióxido de carbono. El nitrógeno líquido puede provocar congelaciones graves (quemadura por congelación) si se pone en contacto con piel u ojos sin protección. El nitrógeno suprime los niveles de oxígeno y puede provocar la asfixia si la zona no está bien ventilada. Consulte el Apéndice A para obtener información sobre la manipulación adecuada del nitrógeno líquido. ▲

Cuidado Asegúrese de que la válvula de alivio de presión de cualquier depósito de LN₂ está ajustada para realizar un desahogo de seguridad con un máximo de 30 PSI (206,85 kPa). ▲

Advertencia El dióxido de carbono suprime los niveles de oxígeno y puede provocar la asfixia si la zona no está bien ventilada. Consulte “Manipulación de CO₂ líquido” en el Anexo B de este manual. ▲

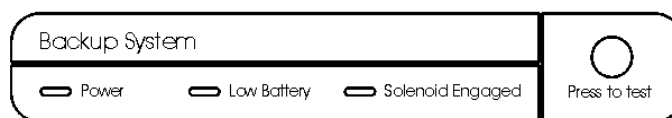


Figura 5-6. Panel de control BUS

Alimentación eléctrica - indica que la unidad posee alimentación CA.

1. Funcionamiento normal
 - Batería baja: Se enciende solo después de una prueba de la batería, que se efectúa cada 8 horas. La prueba de batería es una prueba cargada y durante ella se controla la tensión de la batería. Cuando la tensión de la batería se encuentra por debajo de un determinado umbral, se encenderá esta luz y permanecerá iluminada hasta la siguiente prueba de batería.

Panel de mando BUS

- Solenoide activado: Se enciende siempre que el controlador active el solenoide. La iluminación solo se producirá cuando el controlador perciba que el solenoide está activo y solicita inyección.

2. Código de fallo

Esta misma interfaz de usuario permitirá también visualizar fácilmente los códigos de fallo cuando el usuario presione y suelte el botón Pulsar para probar en menos de 2 segundos. Cuando esto ocurra, tanto el LED de batería baja como el LED de solenoide activado parpadearán dos veces ON/OFF rápidamente para indicar que el modo de visualización de códigos de fallo está activo. Durante los ~10 segundos posteriores, se mostrarán los códigos de fallo tal y como se indica en la tabla siguiente. La pantalla solo muestra el código de fallo con número inferior hasta que se resuelva dicho fallo.

LED de batería baja	LED de solenoide activado	Número de código de fallo	Definición de código de fallo
OFF	OFF	0	Funcionamiento normal
OFF	Parpadea 1 vez	1	Fallo de sonda principal
OFF	Parpadea 2 veces	2	Fallo de sonda secundaria
OFF	Parpadea 3 veces	3	Fallo del controlador del solenoide
OFF	Parpadea 4 veces	4	Depósito bajo

Tabla 5-1. Códigos de fallo del BUS

Cada parpadeo durará un segundo, siendo la mitad del intervalo del segundo ON (iluminado) y la otra mitad del intervalo del segundo OFF. Cuando haya concluido la secuencia, el LED de batería baja y el LED de solenoide activado parpadearán cuatro veces ON/OFF rápidamente para indicar una vuelta a la pantalla normal.

3. Prueba de inyección del BUS

El usuario debe mantener pulsado el botón Pulsar para probar durante al menos 2 segundos antes de que se produzca la inyección. Después de mantener pulsado el botón Pulsar para probar durante más de 3^o segundos, el solenoide se apagará. Esto evitará que un botón o la señal de un botón se queden bloqueados en un estado activo. Durante la inyección de Pulsar para probar, si RTD 1 o RTD 2 leen una temperatura inferior a 20 0C por debajo del punto de ajuste del BUS y se determina que es un valor válido, la inyección finalizará inmediatamente.

Panel de mando BUS 4. Información de “Validación” del punto de ajuste del BUS

Cuando el punto de ajuste del BUS o el fluido de trabajo cambia, el BUS reconoce la aceptación del punto de ajuste. Para ello, provoca que el LED de batería baja y el LED de solenoide activado parpadeen tres veces ON/OFF rápidamente. Esto no implica que el BUS haya comprobado errores de los valores, sino que el valor recibido se encontraba dentro del intervalo del BUS y funcionaba correctamente con la programación anterior.

Nota El solenoide no se conectará si la puerta está abierta.

Precaución: El sistema de reserva está diseñado para inyectar refrigerante (CO₂ o LN₂). En el caso improbable de que fallen ambas sondas, el sistema de reserva funcionará en modo PWM o no PWM en función de la configuración del puente (Figura 5-7). ▲

Para configurar la histéresis y el modo de fallo de sonda dual (Figura 5-7), localice el puente J17 próximo al solenoide / conector del sensor (J1). Consulte la tabla siguiente para conocer los datos de funcionamiento:

PIN del puente	Estado	Histéresis	Modo de fallo de sonda dual
PIN 1 y PIN 2 de J17	Cortocircuitados entre sí / Tapa del puente instalada	5 °C	Modo no PWM
PIN 1 y PIN 2 de J17	Abiertos/Sin puente instalado	9 °C	Modo PWM

Tabla 5-2. Tapa del puente para selección de histéresis y modo de fallo de sonda dual

Modo PWM: Si ambas sondas fallan, el solenoide se activará periódicamente y permitirá que fluya el refrigerante (CO₂ o LN₂).

Modo no PWM: Si ambas sondas fallan, el solenoide permanecerá desconectado (OFF) y no fluirá refrigerante.

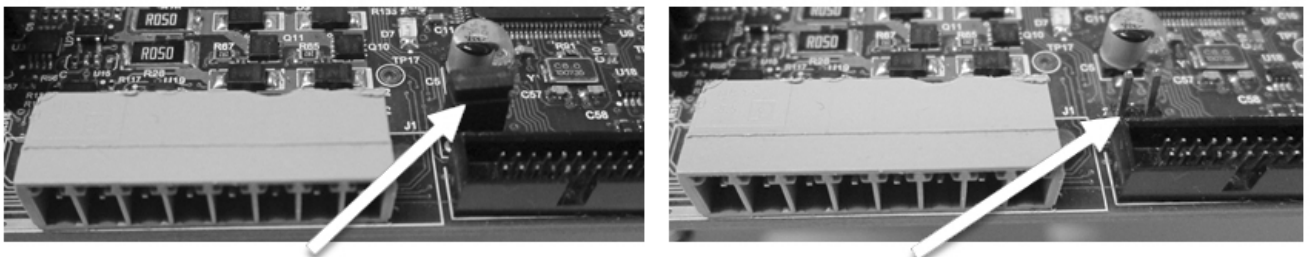


Figura 5-7. Tapa del puente para histéresis y sonda dual Selección del modo de fallo

Configure BUS opcional (Sistema de reserva)

El BUS opcional se puede configurar para LN2 o CO2. Para seleccionar el tipo de alimentación:

1. Pulse la tecla Modo hasta que se ilumine el indicador Reserva.
2. Pulse la flecha ARRIBA o ABAJO. La pantalla mostrará “c02” o “Ln2” para su selección.
3. Pulse Intro para guardar el ajuste.
4. Pulse la tecla Modo hasta que se ilumine el indicador Funcionamiento para el modo Funcionamiento.

Si no se pulsan teclas de control, el congelador volverá automáticamente al modo FUNCIONAMIENTO después de 5 minutos.

Ajuste de punto de referencia BUS opcional

El sistema de reserva opcional se diseñó para inyectar CO2 o LN2 dentro del compartimiento del congelador si la temperatura se eleva por encima del punto de referencia del sistema de reserva. Para ajustar el punto de referencia BUS:

1. Pulse la tecla Modo hasta que se iluminen los indicadores Ajustar temperatura y Reserva.
2. Pulse la tecla arriba/abajo hasta que se visualice el punto de referencia BUS deseado.
3. Pulse Intro para guardar el ajuste.
4. Pulse la tecla Modo hasta que se ilumine el indicador Funcionamiento para el modo Funcionamiento.

Si no se pulsan teclas de control, el congelador volverá automáticamente al modo FUNCIONAMIENTO después de 5 minutos.

Advertencia El cambio del punto de referencia de la temperatura de trabajo puede afectar el punto de referencia BUS. El punto de referencia BUS se autoajustará para mantener una temperatura de al menos 10° C por encima del punto de referencia de la temperatura de trabajo. ▲

Nota El punto de referencia BUS no se puede ajustar en una temperatura inferior al punto de referencia de temperatura alta. (Consulte la Sección 1 - “Ajuste de la alarma de temperatura alta”). Si el sistema de reserva está instalado con CO₂, entonces -65° C es el punto de referencia BUS más frío que se puede utilizar (si el punto de referencia del armario es de -75° C o más frío). ▲

Funcionamiento del BUS de prueba

Después de que el congelador se haya estabilizado y ambas baterías se hayan cargado completamente, el BUS se puede probar para verificar su correcto funcionamiento.

1. Desconecte la alimentación CA que se dirige al congelador por medio de apagar el interruptor de alimentación.
2. A medida que el congelador se caliente, verifique que el BUS inyecta a la temperatura deseada. La temperatura visualizada puede variar unos cuantos grados con respecto a la temperatura de inyección debido a las diferencias en las ubicaciones de sonda.
3. **Mantenimiento preventivo** - Acción de mantenimiento mensual para comprobar el funcionamiento del sistema de reserva de CO₂ o LN₂, así como la tensión de la batería.
 - Comprobaciones de los códigos de fallo en la sonda del BUS de acuerdo con la Tabla 1. Se verifica también el funcionamiento del solenoide mediante la función Pulsar para probar.

Limpie el conducto del respiradero

Compruebe rutinariamente el conducto del respiradero en busca de escarcha o acumulación de hielo. El tipo de escarcha que se forma en el conducto del respiradero es generalmente muy blanda y se puede extraer fácilmente con un cepillo de cerdas o trapo suave. En caso de que se haya producido una acumulación de hielo, puede que sea necesario realizar ocasionalmente una descongelación completa. Consulte la Sección 4 para obtener instrucciones sobre la descongelación de la nevera.

Desconecte conjunto de acoplamiento y manguera de transferencia

Para desconectar la reserva del congelador de la alimentación de gas:

1. Cierre la válvula de alimentación.
2. Pulse el botón de prueba de la caja de control BUS para extraer el gas de la conducción.
3. Desconecte lentamente el conjunto de la conexión de la alimentación (en el caso de que quede algo de gas en la conducción).

Registrador de gráficas

La siguiente sección describe la configuración y el funcionamiento del registrador de gráficas opcional.

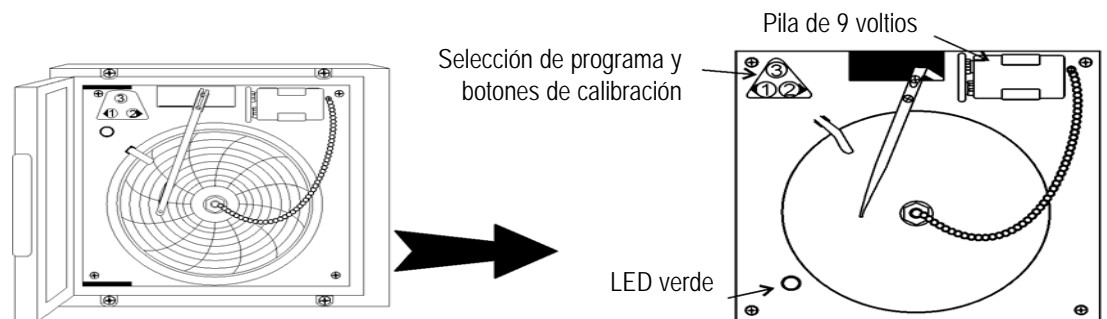


Figura 5-8. Panel de inyección

Instale el papel para gráfica

1. Abra la puerta de plástico del registrador y presione el botón nº 3 hasta que el bolígrafo comience a moverse hacia afuera.
2. Desatornille el botón del centro de la gráfica y retire el papel.
3. Instale el nuevo papel para gráficas, colóquelo en la línea del tiempo correcta y vuelva a colocar el botón.
4. Retire la tapa del bolígrafo de fieltro y presione el botón nº 3.

Cambie el rango de temperatura del registrador

El registrador de gráficas contiene ocho rangos de temperatura programados de fábrica. Para cambiar el rango del registrador:

1. Presione y mantenga presionado el botón nº 3, a continuación deje que el bolígrafo se salga del papel de la gráfica.
2. Presione y mantenga presionado durante cinco segundos el botón nº 1 o el botón nº 2.
3. Suelte el botón y la luz de LED verde comenzará a parpadear. Cuente el número de veces que parpadea para determinar la configuración del programa actual.
4. Para cambiar la configuración del programa, presione las flechas derechas o izquierdas para aumentar o disminuir la cuenta.
5. Cuando el número de programa deseado está parpadeando, presione el botón nº 3 para que el brazo del bolígrafo vuelva a la gráfica. El registro comenzará en el nuevo programa.

Programa	Desde	Hasta
1	-40	30° C
2	0	60° C
3	-100	38° C
4	-5	50° C
5	0	100° C
6	-100	200° C
7	-115	50° C
8	-10	70° C

Registrador de la calibración

Nota El registrador debe estar en modo mantenimiento 24 horas antes de efectuar el siguiente procedimiento de calibrado. ▲

1. Coloque un termómetro preciso en la cámara contigua a la sonda del registrador. Las sondas de temperatura para el registrador están situadas en la esquina izquierda frontal de la cámara (Figura 1-4).
2. Tras unos tres minutos, compare la lectura del termómetro con la lectura de la gráfica del registrador.
3. Si se necesita un ajuste, presione el botón nº 1 para desplazar el bolígrafo a la izquierda o el nº 2 para desplazar el bolígrafo a la derecha. El botón debe mantenerse presionado unos cinco segundos antes de que el bolígrafo comience a desplazarse. Suelte el botón cuando la posición del bolígrafo coincida con el termómetro.

Nota El bolígrafo con punta de fieltro requiere un cambio periódico. La tinta comenzará a desaparecer antes de que el cambio sea necesario. Se pueden adquirir nuevas puntas de bolígrafo de Thermo. ▲

Registrador de datos

Los registradores de datos y el software de evaluación ELPRO proporcionan la supervisión y la documentación de las condiciones de temperatura y alarma. Los registradores de datos poseen una capacidad de memoria de 64.000 valores medidos o puntos de datos. La temperatura se mide, almacena y visualiza. Las condiciones de alarma se registran. El software de evaluación permite que los datos se puedan descargar en un PC. Proporciona toda una variedad de información estadística mediante cálculos, análisis, gráficos e informes impresos. Consulte la documentación ELPRO para obtener las instrucciones de funcionamiento del registrador de datos.

Condensador refrigerado por agua

El condensador refrigerado por agua es una opción instalada en fábrica (195964 [13 pies cúbicos (368 litros)], 195965 [17, 23, 28 pies cúbicos (481, 651, 792 litros)], 195967 [12, 17, 20 pies cúbicos horizontal (339, 481, 566 litros)]) y requiere un técnico cualificado en instalación de congeladores. La instalación debería incluir un ajuste adecuado de la válvula regulador, que controla la presión de vaciado. Consulte la Tabla 5-3 para las especificaciones de esta opción.

Tabla 5-3. Especificaciones del condensador refrigerado por agua

Presión del agua	No exceda de 90 libras por pulgada cuadrada manométrica
Gama de temperaturas del agua	No exceda los 29,4° C (85° F)
Conexión de entrada	½" NPT
Conexión de salida	½" NPT
Índice de flujo requerido	1,0 galón (3,8 litros) por minuto

Opción cinco puertas interiores

La opción de cinco puerta (P/N 189405 [13 pies cúbicos], 189406 [17 pies cúbicos (481 litros)], 189407 [23 cu ft (651 litros)], 195652 [28 pies cúbicos (792 litros)]) es instalada en fábrica. El congelador se ha reconvertido para acomodar cuatro estanterías de especímenes ajustables con la quinta “estantería” en el fondo de la cámara del congelador.

Sección 6 Especificaciones

Number	TSE240V	TSE240D	TSE240A
Temperature Range	-50°C (-58°F) to -86°C (-123°F) in an 18C to 32C * (64.4F to 89.6F) ambient		
Exterior Dimensions	33.3"W x 77.9" H x 32.9" F-B (84.6cm x 197.9cm x 83.6cm)		
Interior Dimensions	23.0"W x 51.5"H x 19.3" F-B (58.4cm x 130.8cm x 49.0cm)		
Capacity	13.0 cu. ft. (368.1 liters)		
Refrigeration	Two 1 HP (2545 BTUH each)		
Insulation	Non CFC, foamed-in-place urethane: 5.0" (12.7cm) cabinet; 4.5" (11.4 cm) door		
Electrical	230VAC, 50 Hz, 12.0 FLA Operating Range: 208VAC-240VAC	208-230VAC, 60 Hz, 12.0 FLA Operating Range: 208VAC-240VAC	120VAC, 60 Hz, 16.0 FLA Operating Range: 108VAC-130VAC
Breaker Requirements	15 Amp, Dedicated Circuit, 15 Amp Time Delay Breaker	15 Amp, Dedicated Circuit, 15 Amp Time Delay Breaker	20 Amp, Dedicated Circuit, 20 Amp Time Delay Breaker
Shipping Weight	696 lbs. (316 kg)		

Number	TSE320A	TSE320V	TSE320D
Temperature Range	-50°C(-58°F) to -86°C(-123°F) in an 18C to 32C * (64.4F to 89.6F) ambient		
Exterior Dimensions	33.3"W x 77.9" H x 38.9" F-B (84.6cm x 197.9cm x 94.0cm)		
Interior Dimensions	23.0"W x 51.5"H x 25.3" F-B (58.4cm x 130.8cm x 64.3cm)		
Capacity	17.3 cu. ft. (489.9 liters)		
Refrigeration	Two 1 HP (2545 BTUH each)		
Insulation	Non CFC, foamed-in-place urethane: 5.0" (12.7cm) cabinet; 4.5" (11.4 cm) door		
Electrical	120VAC, 60 Hz, 16.0 FLA Operating Range: 108VAC-130VAC	230VAC, 50 Hz, 12.0 FLA Operating Range: 208VAC-240VAC	208-230VAC, 60 Hz, 12.0 FLA Operating Range: 208VAC-240VAC
Breaker Requirements	20 Amp, Dedicated Circuit, 20 Amp Time Delay Breaker	15 Amp, Dedicated Circuit, 15 Amp Time Delay Breaker	15 Amp, Dedicated Circuit, 15 Amp Time Delay Breaker
Shipping Weight	763 lbs. (346 kg)		

Sección 6
Especificaciones

Number	TSE240V	TSE240D	TSE240A
Temperature Range	-50°C (-58°F) to -86°C (-123°F) in an 18C to 32C * (64.4F to 89.6F) ambient		
Exterior Dimensions	33.3"W x 77.9" H x 32.9" F-B (84.6cm x 197.9cm x 83.6cm)		
Interior Dimensions	23.0"W x 51.5"H x 19.3" F-B (58.4cm x 130.8cm x 49.0cm)		
Capacity	13.0 cu. ft. (368.1 liters)		
Refrigeration	Two 1 HP (2545 BTUH each)		
Insulation	Non CFC, foamed-in-place urethane: 5.0" (12.7cm) cabinet; 4.5" (11.4 cm) door		
Electrical	230VAC, 50 Hz, 12.0 FLA Operating Range: 208VAC-240VAC	208-230VAC, 60 Hz, 12.0 FLA Operating Range: 208VAC-240VAC	120VAC, 60 Hz, 16.0 FLA Operating Range: 108VAC-130VAC
Breaker Requirements	15 Amp, Dedicated Circuit, 15 Amp Time Delay Breaker	15 Amp, Dedicated Circuit, 15 Amp Time Delay Breaker	20 Amp, Dedicated Circuit, 20 Amp Time Delay Breaker
Shipping Weight	696 lbs. (316 kg)		

Number	TSE320A	TSE320V	TSE320D
Temperature Range	-50°C(-58°F) to -86°C(-123°F) in an 18C to 32C * (64.4F to 89.6F) ambient		
Exterior Dimensions	33.3"W x 77.9" H x 38.9" F-B (84.6cm x 197.9cm x 94.0cm)		
Interior Dimensions	23.0"W x 51.5"H x 25.3" F-B (58.4cm x 130.8cm x 64.3cm)		
Capacity	17.3 cu. ft. (489.9 liters)		
Refrigeration	Two 1 HP (2545 BTUH each)		
Insulation	Non CFC, foamed-in-place urethane: 5.0" (12.7cm) cabinet; 4.5" (11.4 cm) door		
Electrical	120VAC, 60 Hz, 16.0 FLA Operating Range: 108VAC-130VAC	230VAC, 50 Hz, 12.0 FLA Operating Range: 208VAC-240VAC	230VAC, 60 Hz, 12.0 FLA Operating Range: 208VAC-240VAC
Breaker Requirements	20 Amp, Dedicated Circuit, 20 Amp Time Delay Breaker	15 Amp, Dedicated Circuit, 15 Amp Time Delay Breaker	15 Amp, Dedicated Circuit, 15 Amp Time Delay Breaker
Shipping Weight	763 lbs. (346 kg)		

Certificaciones

La declaración de conformidad está disponible en la fábrica

Especificaciones de seguridad

Uso sólo en interiores
 Altitud - hasta 2.000 metros
 Temperatura - 5° C a 43° C
 Categoría de la instalación II 1
 Grado de contaminación 2 2
 Clase de equipo I

Intención de uso

Este producto está diseñado para su uso como un congelador de laboratorio Propósito General para el almacenamiento de muestras o inventario de entre -50 y 86°C.

Esta unidad no está diseñado para ser utilizado en un ambiente explosivo, ni ser utilizados para el almacenamiento de las existencias inflamables. Esta unidad no está diseñada para uso en una aplicación médica de Clase II tal como se define en el Título 21 del Código Federal de Regulaciones.

Gases fluorados de efecto invernadero

Cumple con el REGLAMENTO (UE) N° 517/2014 DEL PARLAMENTO EUROPEO Y DEL CONSEJO sobre gases fluorados de efecto invernadero.

Este producto contiene gases fluorados de efecto invernadero en un sistema sellado herméticamente. Este producto contiene espuma fundida con gases fluorados de efecto invernadero, R-245fa. Si se detecta una fuga en el sistema sellado, el operador deberá reparar sin demora indebida.

Para los modelos ULT de 230V / 50Hz destinados a la importación en la UE, los tamaños siguientes están diseñados para utilizarse con las siguientes cantidades de gases fluorados de efecto invernadero:

Tamaño (ft ³)	1ª Etapa			2ª Etapa		
	Refrigerante	Cantidad (kg)	GWP	Refrigerante	Cantidad (kg)	GWP
13	R-404a	0.723	3 922	R-508b	0.306	13 396
17	R-404a	0.751	3 922	R-508b	0.388	13 396
23	R-404a	0.751	3 922	R-508b	0.425	13 396
28	R-404a	0.652	3 922	R-508b	0.397	13 396

1 La categoría de instalación (categoría de sobretensión) define el nivel de sobretensión transitoria que el instrumento puede resistir con seguridad de acuerdo con su diseño. Depende de la naturaleza de la alimentación eléctrica y sus medios de protección ante la sobretensión. Por ejemplo, el CAT II que es la categoría que se utiliza para instrumentos en instalaciones que reciben una alimentación comparable a la red pública, tales como hospitales y laboratorios de investigación y la mayor parte de laboratorios industriales, la sobretensión transitoria esperada es de 2500 V para una alimentación de 230 V y de 1500 V para una alimentación de 120 V.

2 El grado de contaminación describe la cantidad de contaminación conductiva presente en el entorno de trabajo. El grado de contaminación 2 asume que normalmente sólo se produce contaminación no conductiva como el polvo, con la excepción de la conductividad ocasional provocada por la condensación.

Apéndice A

Manipulación del nitrógeno líquido

Advertencia El contacto del nitrógeno líquido o gas frío con la piel o los ojos puede provocar congelaciones graves (quemadura por congelación). ▲

Manipule el nitrógeno líquido cuidadosamente.

La temperatura extremadamente baja puede congelar la carne humana muy rápidamente. Cuando se produce un derrame sobre una superficie, el líquido tiende a cubrirla completa y profundamente, refrigerando una zona grande. El gas que desprende el líquido también es extremadamente frío. Los tejidos delicados, como los ojos, pueden resultar lesionados por una exposición al gas frío que resultaría demasiado breve para afectar la piel de las manos o la cara.

No permita nunca que una parte no protegida de su cuerpo toque objetos enfriados por nitrógeno líquido.

Dichos objetos se pueden adherir rápidamente a la piel y desgarrarla cuando intente liberarse. Utilice tenazas para retirar objetos sumergidos en el líquido, y manipule el objeto cuidadosamente.

Utilice ropa protectora.

Proteja sus ojos con una máscara protectora o gafas de seguridad (las gafas de seguridad sin protecciones laterales no proporcionan una protección adecuada). Utilice siempre guantes cuando manipule cualquier cosa que esté, o que pueda haber estado, en contacto inmediato con nitrógeno líquido. Se recomiendan utilizar guantes con aislamiento, pero también se pueden utilizar guantes de piel gruesos. Los guantes deben quedar holgados, de manera que se puedan desechar rápidamente si el líquido los salpica. Cuando se manipule líquido en contenedores abiertos, es recomendable utilizar calzado de seguridad con canilleras altas. Los pantalones (que deberán ser sin dobladillo en caso de que sea posible) se deberían llevar por fuera del calzado.

Introducción

La manipulación y el uso seguro del nitrógeno líquido en refrigeradores criogénicos y contenedores dewar, consiste principalmente en conocer los peligros potenciales y utilizar procedimientos con sentido común y basados en estos conocimientos. El nitrógeno líquido presenta dos propiedades importantes que presentan peligros potenciales:

1. Es extremadamente frío. Bajo presión atmosférica, el nitrógeno líquido hierve a -320°F (-196°C).
2. Cantidades muy pequeñas de líquido se vaporizan y generan grandes cantidades de gas. Un litro de nitrógeno líquido se convierte en 700 litros de gas (24,6 pies cúbicos).

Es necesario seguir las precauciones de seguridad de este folleto para evitar lesiones o daños potenciales originados por estas dos características. No intente manipular el nitrógeno líquido hasta que haya leído y comprendido completamente los peligros potenciales, sus consecuencias y las precauciones de seguridad relacionadas. Mantenga este folleto a mano para realizar consultas y repararlo.

Nota Debido a que el argón es un gas inerte cuyas propiedades físicas son muy similares al nitrógeno, las precauciones y las prácticas seguras para la manipulación y uso del argón líquido son las mismas que para el nitrógeno líquido. ▲

Utilice únicamente contenedores diseñados para líquidos a temperaturas muy bajas.

Los contenedores criogénicos se diseñaron y fabricaron específicamente con materiales que pueden resistir los cambios rápidos y las diferencias de temperatura extremas presentes cuando se trabaja con nitrógeno líquido. Incluso estos contenedores especiales se deben rellenar LENTAMENTE para reducir al máximo las tensiones internas que se producen cuando cualquier material se enfría. Unas tensiones internas excesivas pueden dañar el contenedor.

No cubra o tapone la apertura de entrada de cualquier refrigerador de nitrógeno líquido o dewar. No utilice ningún tapón ni cualquier otro dispositivo que pueda interferir con la ventilación del gas.

Generalmente, estos contenedores de líquido criogénico se diseñaron para que funcionasen con poca o ninguna presión interna. Una ventilación no adecuada puede resultar en una presión de gas excesiva que podría dañar o hacer reventar el contenedor. Utilice solamente el tapón de tubo de cuello holgado que se incluye o uno de los accesorios aprobados para cerrar el tubo de cuello. Compruebe la unidad periódicamente para asegurar que la ventilación no está restringida por hielo o escarcha acumulada.

Utilice un equipo de transferencia adecuado.

Utilice un separador de fase o un embudo de relleno especial para impedir salpicaduras y derrames cuando transfiera nitrógeno líquido dentro o desde un dewar o un refrigerador. La parte superior del embudo debe estar cubierta parcialmente para reducir las salpicaduras. Para verter líquido, utilice solamente dewars pequeños que sean fáciles de manipular. Para los contenedores de mayor tamaño y más pesados, utilice un dispositivo de extracción de líquido criogénico para transferir líquido desde un contenedor a otro. Asegúrese de seguir las instrucciones que se incluyen con el dispositivo de extracción. Cuando se utilicen cilindros de líquido u otros contenedores de almacenamiento de gran tamaño, siga las instrucciones que se incluyen con dichas unidades y sus accesorios.

No rellene los contenedores excesivamente.

Si se llena por encima del fondo del tubo del cuello (o el nivel máximo especificado), el líquido puede rebosar con el consiguiente derrame cuando se coloque la tapa o el tapón del tubo del cuello en la apertura.

No utilice nunca varillas huecas o tubos como varillas para medir el nivel.

Cuando un tubo caldeado se inserta dentro del nitrógeno líquido, el líquido borboteará desde la parte superior del tubo debido a la gasificación y a la expansión rápida del líquido en el interior del tubo.

Advertencia ¡El gas de nitrógeno puede provocar la asfixia sin advertencia previa! ▲

Almacene y utilice el nitrógeno líquido únicamente en un lugar bien ventilado.

A medida que el líquido se evapora, el gas resultante tiende a desplazar el aire normal de la zona. En las zonas cerradas, una cantidad excesiva de gas de nitrógeno reduce la concentración de oxígeno y puede provocar la asfixia. Debido a que el gas de nitrógeno es inodoro, incoloro e insípido, no se puede detectar por los sentidos humanos por lo que puede acabar siendo respirado como si se tratase de aire. Respirar en una atmósfera que contenga menos del 18% de oxígeno puede provocar mareos, y evolucionar rápidamente hacia la pérdida de conocimiento y la muerte.

Nota El vapor nebuloso que aparece cuando el nitrógeno líquido se expone al aire es humedad condensada, no se trata del mismo gas. El gas que se desprende es invisible. ▲

No deseche nunca el nitrógeno líquido en zonas confinadas o en lugares en donde puedan entrar otras personas.

El desecho del nitrógeno líquido se debe realizar en exteriores y en un lugar seguro. Vierta el líquido lentamente sobre grava o tierra desnuda en donde se pueda evaporar sin provocar daños. No vierta el líquido sobre pavimento.

Apéndice B

Manipulación del CO₂ líquido



Advertencia ¡Las concentraciones altas de CO₂ pueden provocar la asfixia! Las normas de la Agencia para la Seguridad y Salud en el Trabajo (OSHA) especifican que la exposición de los empleados al dióxido de carbono en cualquier turno de ocho horas en una semana de 40 horas, no debe exceder el promedio ponderado en un periodo de ocho horas de 5.000 PPM (0,5% CO₂). El límite de exposición a corto plazo para 15 minutos o menos es de 30.000 PPM (3% CO₂). Se recomienda la presencia de medidores de dióxido de carbono en las zonas confinadas en donde se pueden acumular concentraciones de dióxido de carbono. ▲

Almacene y utilice CO₂ líquido únicamente en un lugar bien ventilado.

A medida que el líquido se evapora, el gas resultante tiende a desplazar el aire normal de la zona. En las zonas cerradas, una cantidad excesiva de CO₂ reduce la concentración de oxígeno y puede resultar en asfixia. Debido a que el gas CO₂ es inodoro, incoloro e insípido, no se puede detectar por los sentidos humanos y acabará siendo respirado como si se tratase de aire. Respirar en una atmósfera que contenga menos del 18% de oxígeno puede provocar mareos, y evolucionar rápidamente hacia la pérdida de conocimiento y la muerte.

Nota El vapor nebuloso que aparece cuando el CO₂ líquido se expone al aire es humedad condensada, no se trata del mismo gas. El gas que se desprende es invisible. ▲

No deseche nunca el CO₂ líquido en zonas confinadas o en lugares en donde puedan entrar otras personas.

El desecho del CO₂ líquido se debe realizar en exteriores y en un lugar seguro. Vierta el líquido lentamente sobre grava o tierra desnuda en donde se pueda evaporar sin provocar daños. No vierta el líquido sobre pavimento.

Apéndice C

Primeros auxilios

Si una persona se mareo o pierde la consciencia mientras trabaja con nitrógeno líquido o dióxido de carbono, trasládalo a una zona bien ventilada de inmediato. En caso de que la respiración se haya detenido, practique la respiración artificial. Si la respiración es difícil, administre oxígeno. Llame a un médico. Mantenga a la persona afectada bien abrigada y en posición de descanso.

Si se produce una exposición al líquido o al gas frío, restaurar el tejido a la temperatura corporal normal (37° C - 98,6° F) tan rápido como sea posible, y proteger el tejido dañado de inmediato para evitar infecciones y daños adicionales. Extraiga o suelte cualquier tipo de ropa que pueda constreñir la circulación sanguínea hacia la zona congelada. Llame a un médico. La mejor manera de conseguir un calentamiento rápido de la zona afectada es utilizar agua a 42° C (108° F). El agua no podrá estar bajo ninguna circunstancia por encima de los 44,4° C (112° F), ni la zona congelada se debe frotar antes o después del recalentamiento. El paciente no podrá fumar ni beber alcohol.

Thermo Fisher Scientific
401 Millcreek Road
Marietta, Ohio 45750
Estados Unidos de América

www.thermofisher.com